

ER 4-20 - Elektrisk aktuator 4-20mA

Beskrivelse

- Elektrisk aktuator
- 0-20mA, 4-20mA eller 0-10V
- Resversibel (f. eks 20-4mA)
- Momentbeskyttelse mot overbelastning
- Øvrig data som ER



Med forbehold om konstruksjonsendringer og tekniske endringer. Kan endres uten varsel

GPA Flowsystem A/S

Regnbueveien 9

NO-1405 Langhus

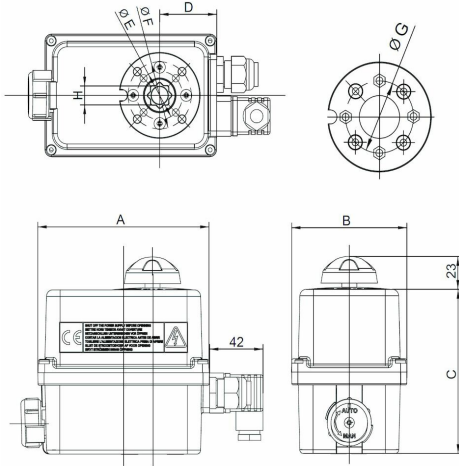
+47 (0)64-85 68 00

info@gpa.no

gpa.no

ER 4-20 - Elektrisk aktuator 4-20mA

Teknisk spesifikasjon



Artikkelnr
ER020P-POS-024
ER020P-POS-230
ER035P-POS-024
ER035P-POS-230
ER060P-POS-024
ER060P-POS-230
ER100P-POS-024
ER100P-POS-230

Med forbehold om konstruksjonsendringer og tekniske endringer. Kan endres uten varsel

GPA Flowsystem A/S

Regnbueveien 9

NO-1405 Langhus

+47 (0)64-85 68 00

info@gpa.no

gpa.no